

x-cal weight

PRÜF- UND KALIBRIERVORRICHTUNG FÜR WÄGETECHNIK IM FAHRWERKSTAND X-WHEEL



» x-cal weight montiert am Fahrwerkstand x-wheel

Innovation

Herkömmliche Kalibriergewichte genügen heute nicht mehr den modernen Ansprüchen einer qualitätsbewussten Überprüfung der Wägetechnik am Bandstraßenende. Die neue Prüf- und Kalibriervorrichtung x-cal weight mit zertifizierter Messkette stellt die innovative Lösung zur Überprüfung und Kalibrierung, der in den Schwimmplatten integrierten Wägetechnik eines Fahrwerkstandes „x-wheel“, dar. Schwer handhabbare Kalibriergewichte werden dadurch ersetzt.

Prinzip der Wägetechnik

Beim Fahrwerkstand besteht jede Radaufnahme aus einem Rollenpaar und einer Schwimmplatte. Die Schwimmplatte liegt auf vier Kugelrollen auf. Unter den Kugelrollen sind entsprechende Wägezellen integriert, die über Messverstärker mit der Prüfstandssteuerung verbunden sind. Diese Wägezellen müssen in regelmäßigen Abständen überprüft und kalibriert werden.

x-cal weight

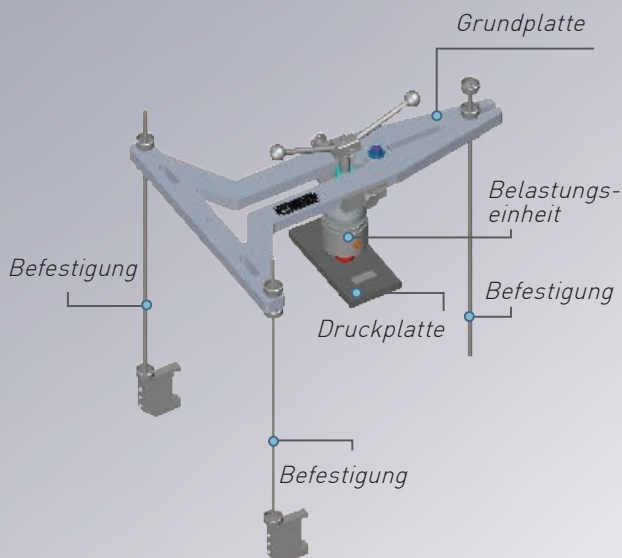
Verwendung

- » Zur Verwendung der Kalibriervorrichtung werden die mechanischen Komponenten am Fahrwerkstand an der jeweiligen Schwimmsplatte werkzeuglos montiert.
- » Die Kalibriervorrichtung besteht prinzipiell aus einer Belastungseinheit mit integriertem Kraftaufnehmer und einem Wägeindikator zur Anzeige der Prüfkraft. Die Messkette der Kalibriervorrichtung ist zertifiziert.
- » Durch einen Vergleich der eingeleiteten Prüfkraft mit dem entsprechenden Messwert im Fahrwerkstand kann der jeweilige Messverstärker nun exakt justiert werden. Erst damit ist eine exakte Gewichtsbestimmung des Fahrzeugs im Fahrwerkstand garantiert.

Mit Hilfe der entsprechenden Software können folgende Vorgänge „Menügeführt“ durchgeführt werden:

- » Wägetechnik initialisieren
- » Leerprüfung der Wägetechnik durchführen
- » Linearitätsprüfung der Wägetechnik
- » Wägetechnik „Null setzen“
- » Wägetechnik kalibrieren

» Layout x-cal weight



Kundennutzen

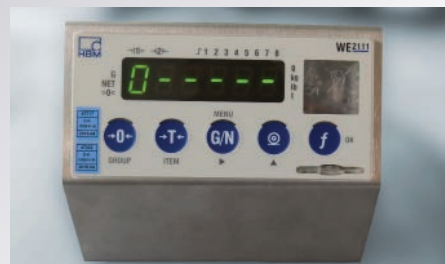
- » Ersetzen der schwer handhabbaren Kalibriergewichte
- » Werkzeuglose Montage der Vorrichtung
- » Schnellere Überprüfung und Kalibrierung im Vergleich zu herkömmlichen Verfahren
- » Automatische Erstellung eines Prüfzeugnisses

Merkmale

- » Die Nenn-Prüfkraft beträgt 750 kg.
- » Die maximal zulässige Prüfkraft beträgt 1000 kg.
- » Das komplette Prüfset wird in einer stabilen Aluminium Rollbox ausgeliefert.



» Prüfset in Alu-Rollbox



» Wägeindikator

* Die Fotos bzw. Abbildungen der Montage- und Prüfanlagen in unserem Flyer zeigen nicht den kompletten Aufbau. Die Anforderungen der Maschinenrichtlinie (2006/42/EG) werden nur durch ergänzende, weitere Lieferumfänge erfüllt bzw. müssen bei Lieferung von unvollständigen Maschinen vom Hersteller der (vollständigen) Maschine erfüllt werden. Flyer x-cal weight, Version A

